

TRAMONTINA

ANGOLARE



TORNEIRA ANGOLARE

Ref.: 94520/020

TRAMONTINA



AÇO INOX AISI 304

ÁGUA FRIA

SISTEMA ANTI-GOTEJAMENTO

ACIONAMENTO COM 1/4 DE VOLTA

INCLUSO 1 MANGUEIRA FLEXÍVEL

— 50 cm

BICA GIRATÓRIA

— 360°

AREJADOR

— faz a mistura da água com o ar, reduzindo o consumo e proporcionando a sensação de maior vazão

PRESSÃO D'ÁGUA

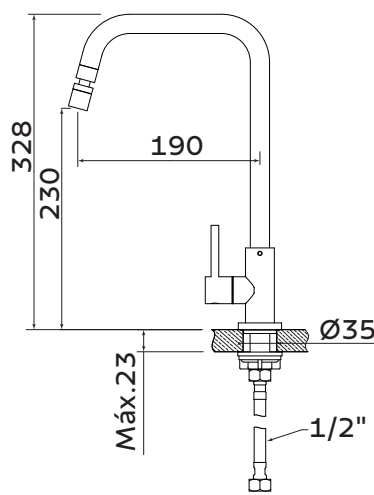
— 5 à 40 m.c.a (A NBR 5626 determina que instalações prediais podem possuir pressão de serviço até 40 m.c.a)

PAREDES INTERNAS LIVRES DE POROSIDADE

— Impedem o acúmulo de partículas que podem estar presentes na água.

LIVRE DE CHUMBO

— Esse elemento, presente nos misturadores de latão, quando acumulado no organismo, pode causar doenças.



*Somente compartilhe esse material com pessoas físicas se tiver a evidência do consentimento.

Produto para uso interno | Arquivos 3D disponíveis em: global.tramontina.com/arquivos-bim

A Tramontina reserva-se o direito de modificar as informações da ficha técnica do produto sem aviso prévio. Todas as imagens são meramente ilustrativas.

Para mais informações acesse: tramontina.com.br