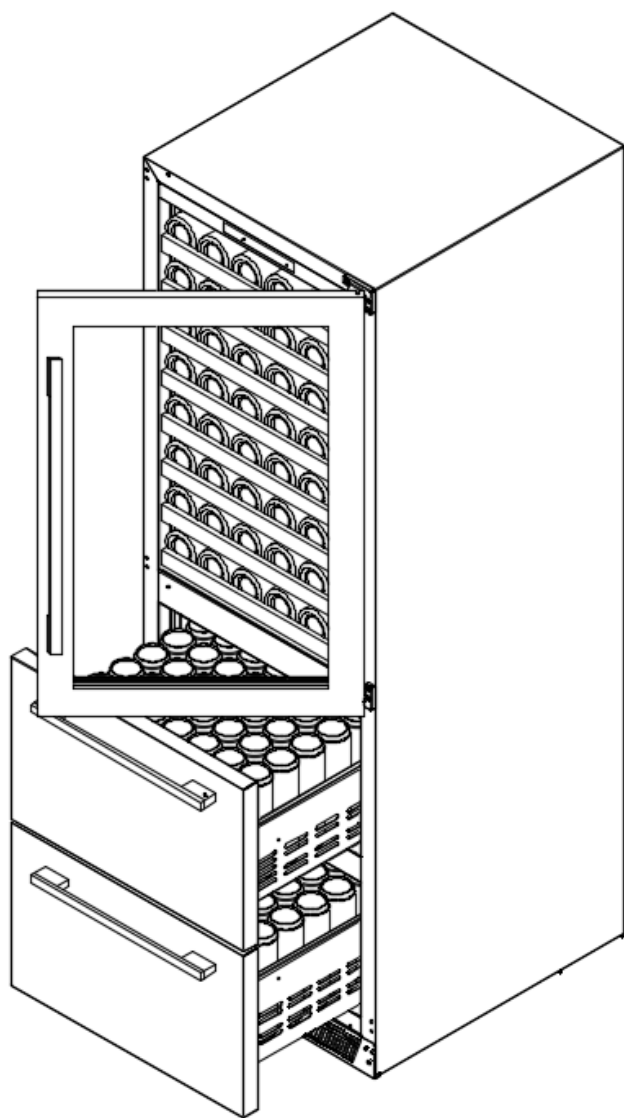
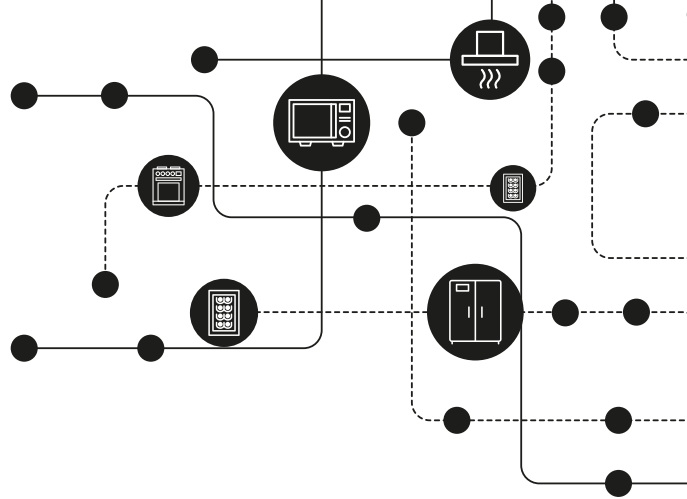


Cód. 4093160003

Refrigerador de bebidas



ÍNDICE

| | |
|---|----|
| Aviso..... | 04 |
| Instruções de Segurança Importantes..... | 05 |
| Como desembalar e limpar o refrigerador de bebidas | 06 |
| Instruções de Instalação | 07 |
| Antes de usar seu refrigerador de bebidas | 07 |
| Instalação de seu refrigerador de bebidas | 07 |
| Limites de temperatura ambiente | 08 |
| Operando seu refrigerador de bebidas e ajustando o controle de temperatura | 10 |
| Instrução do Sistema de Controle | 10 |
| Configurando os controles de temperatura Prateleiras | 10 |
| Instruções de remoção e instalação da gaveta Inverta a porta com a dobradiça visível Especificações de | 11 |
| instalação para instalação | 12 |
| de forma embutida | 12 |
| Sistema de filtragem de carvão | 14 |
| Cuidados e manutenção | 14 |
| Guia de solução de problemas | 15 |
| Antes de descartar o aparelho | 17 |
| | 18 |

Este manual inclui informações importantes, incluindo instruções de segurança e instalação dos aparelhos. Leia-o cuidadosamente antes de usar e siga todas as informações e instruções de segurança. Recomenda-se manter este manual para fácil consulta, para que você possa estar familiarizado com o funcionamento do aparelho.

AVISO

- Para evitar danificar a junta da porta, certifique-se de que ela esteja totalmente aberta ao puxar as prateleiras para fora do compartimento do trilho.
- O aparelho deve ser posicionado de forma que a tomada fique acessível. Solte o cabo elétrico. Mova o gabinete para o local de sua escolha. Não mova o gabinete enquanto ele estiver carregado com vinho. Você pode deformá-lo. O refrigerador deve ser instalado em um local adequado para evitar tocar no compressor com as mãos.
- Este aparelho não se destina a ser utilizado por pessoas (incluindo crianças) com capacidades físicas, sensoriais ou mentais reduzidas ou falta de experiência e conhecimento, a menos que tenham recebido supervisão ou instruções sobre o uso do aparelho por uma pessoa responsável pela sua segurança.
- Se o cabo de alimentação estiver danificado, ele deverá ser substituído pelo fabricante do seu representante de serviço autorizado ou uma pessoa igualmente qualificada para evitar perigos.

NÃO TENTE CONECTAR OU FAZER UMA EXTENSÃO DO CABO DE FORMA ALGUMA.

INSTRUÇÕES DE SEGURANÇA IMPORTANTES

AVISO

Para reduzir o risco de incêndio, choque elétrico ou ferimentos ao usar o seu aparelho, siga estes cuidados básicos:

- Leia todas as instruções antes de usar o refrigerador de vinho.
- **PERIGO ou AVISO:** Risco de aprisionamento de crianças.
- O aprisionamento e sufocamento ainda acontecem. Aparelhos descartados ou abandonados ainda são perigosos, mesmo que “fiquem parados na garagem por alguns dias”.
- **Antes de jogar fora seu refrigerador de bebidas:** Tire a porta. Deixe as prateleiras no lugar para que as crianças não possam entrar facilmente.
- Nunca permita que crianças operem, brinquem ou rastejem para dentro do aparelho.
- Nunca limpe as peças do aparelho com fluidos inflamáveis. Os vapores podem criar risco de incêndio ou explosão.
- Não armazene nem use gasolina ou quaisquer outros vapores e líquidos inflamáveis nas proximidades deste ou de qualquer outro aparelho. Os vapores podem criar risco de incêndio ou explosão. Não armazene substâncias explosivas, como latas de aerossol com propelente inflamável, neste aparelho.
- AVISO: Mantenha as aberturas de ventilação, no gabinete do aparelho ou na estrutura embutida, desobstruídas;
- AVISO: Não utilize dispositivos mecânicos ou outros meios para acelerar o processo de degelo, além dos recomendados pelo fabricante;
- Para evitar perigos devido à instabilidade do aparelho, ele deve ser fixado de acordo com as instruções.
- AVISO: Não danifique o circuito refrigerante;
- AVISO: Não utilize aparelhos elétricos dentro dos compartimentos de armazenamento de alimentos do aparelho, a menos que sejam do tipo recomendado pelo fabricante.
- **Se o refrigerante destes aparelhos for R600a, artigos inflamáveis e explosivos não devem ser colocados dentro ou perto do gabinete, para evitar incêndio ou explosão.**

Guarde estas instruções

COMO DESEMBALAR E LIMPAR O REFRIGERADOR DE BEBIDAS

Remova os materiais da embalagem externos e internos.

Deixe o aparelho em pé por aproximadamente 12 horas antes de conectá-lo à fonte de alimentação, o que ajuda a reduzir a possibilidade de mau funcionamento do sistema de refrigeração devido ao manuseio durante o transporte.

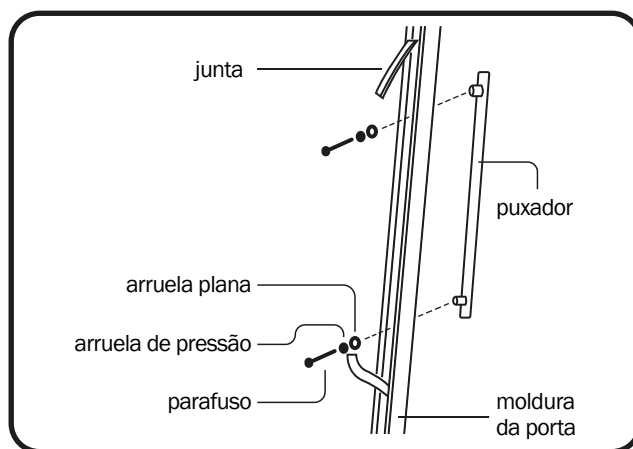
Use um pano macio para limpar a superfície interna com água morna.

Instale o puxador da porta fornecido com o aparelho seguindo estas etapas:

Passo 1 - Remova a junta do lado interno da porta para expor os dois orifícios dos parafusos.

Passo 2 - Instale o puxador firmemente com os parafusos e arruelas fornecidas.

Passo 3 - Limpe e recoloque a junta.



Instalação do puxador

1 - Puxador

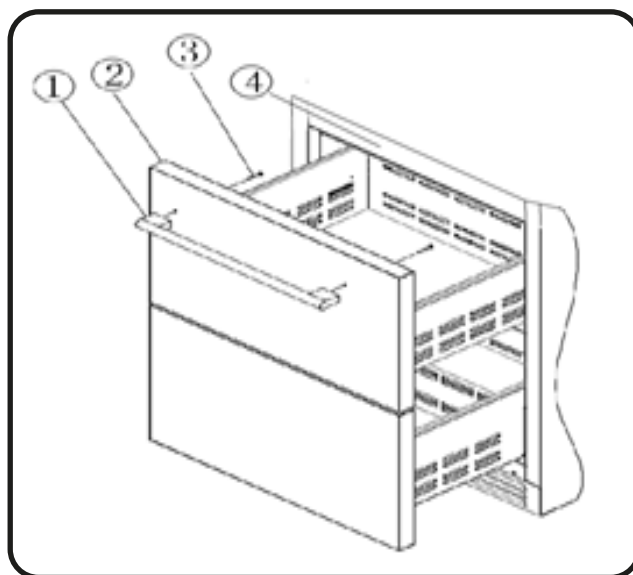
2 - Placa da Gaveta

3 - Parafusos de Instalação

4 - Caixa

1 - Tire o puxador e os parafusos da caixa

2 - Alinhe os orifícios na porta e os orifícios nos puxadores e fixe usando os parafusos, aperte os parafusos corretamente



INSTRUÇÕES DE INSTALAÇÃO

Antes de usar seu refrigerador de bebidas

- Remova a embalagem externa e interna.
- Antes de conectar o refrigerador de bebidas à fonte de alimentação, deixe-a em pé por aproximadamente 12 horas. Isso reduzirá a possibilidade de mau funcionamento do sistema de refrigeração devido ao manuseio durante o transporte.
- Limpe a superfície interna com água morna e um pano macio.
- Este aparelho destina-se a ser utilizado em aplicações domésticas e semelhantes, como
 - áreas de cozinha para funcionários em lojas, escritórios e outros ambientes de trabalho;
 - casas de fazenda e por clientes em hotéis, motéis e outros ambientes de tipo residencial;
 - ambientes tipo alojamento com café da manhã;
 - serviços de bufê e aplicações similares não varejistas.
- Ao descartar seu aparelho, escolha um local de descarte autorizado.

Instalação do seu refrigerador de bebidas

- Este aparelho foi projetado para instalação livre em pé ou embutido (totalmente embutido) (consulte a localização do adesivo na parte traseira deste aparelho).
- **Este aparelho destina-se a ser utilizado exclusivamente para armazenar vinho ou bebidas.**
- Uma vez que o refrigerador tenha sido totalmente carregada, coloque-a apenas em uma superfície plana que suporte todo o peso. Você pode ter certeza de que a unidade está nivelada colocando uma pequena bola na parte superior. Para que ela não role para qualquer direção ajuste a perna de nivelamento frontal na parte inferior do refrigerador de bebidas.
- Este aparelho usa um refrigerante inflamável. Portanto, nunca danifique a tubulação de resfriamento durante o transporte. Posicione o refrigerador de modo que fique longe de luz solar direta e de fontes de calor (fogão, aquecedor, radiador, etc.). A luz solar direta pode afetar o revestimento acrílico e as fontes de calor podem aumentar o consumo elétrico. Temperaturas ambientes extremamente frias também podem fazer com que a unidade não funcione corretamente.
- Evite colocar a unidade em áreas úmidas.
- Conecte o refrigerador de bebidas em uma tomada de parede exclusiva e devidamente instalada e aterrada. Em nenhuma circunstância corte ou remova o terceiro pino (terra) do cabo de alimentação. Quaisquer dúvidas relacionadas à alimentação e/ou aterramento devem ser encaminhadas a um eletricista certificado ou a um centro de serviço autorizado do produto.

Atenção

- Armazene o vinho em garrafas fechadas;
- Não sobrecarregue o gabinete;
- Não abra a porta a menos que seja necessário;
- Não cubra as prateleiras com papel alumínio ou qualquer outro material que possa impedir a circulação de ar;
- Caso o Refrigerador de Bebidas fique guardada sem uso por longos períodos, sugere-se, após uma limpeza cuidadosa, deixar a porta entreaberta para permitir a circulação de ar no interior do gabinete, a fim de evitar possíveis formações de condensação, mofo ou odores.

Limites de temperatura ambiente

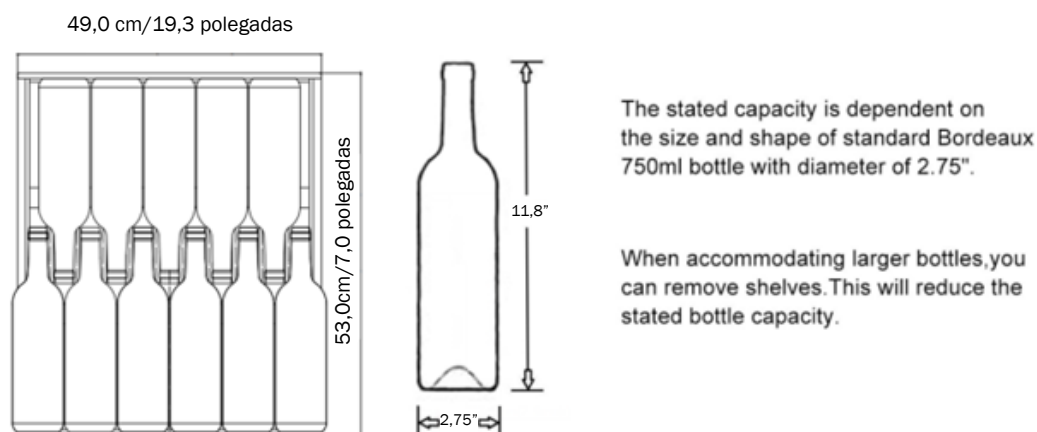
Este aparelho foi projetado para funcionar em temperaturas ambientes especificadas de acordo com sua classe de temperatura marcada na placa de características.

| Classe | Símbolo | Faixa de temperatura ambiente(°C) |
|----------------------|---------|-----------------------------------|
| Temperado Prolongado | SN | +10 a +32 |
| Temperado | N | +16 a +32 |
| Subtropical | ST | +16 a +38 |
| Tropical | T | +16 a +43 |

Muitas latas e garrafas podem diferir em tamanho e dimensões. Como tal o número real de garrafas que você pode armazenar pode variar.

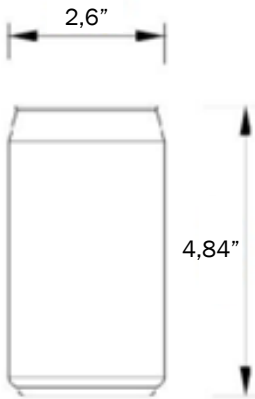
Estante de um a oito - 11 garrafas por prateleira. Este modelo pode armazenar 88 garrafas padrão.

As garrafas padrão como abaixo:

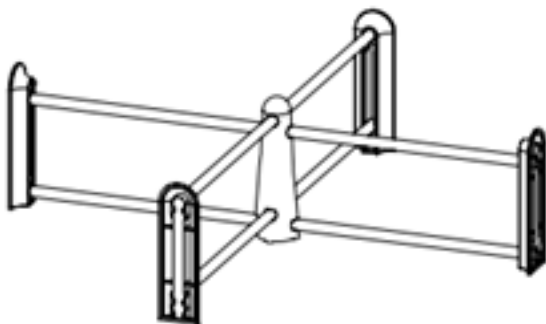
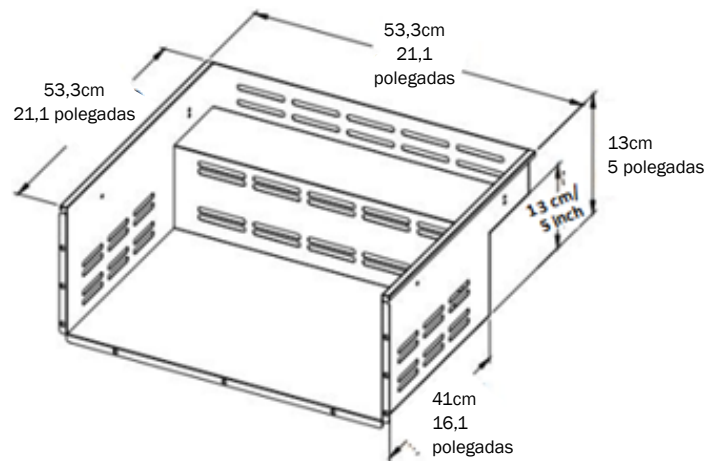
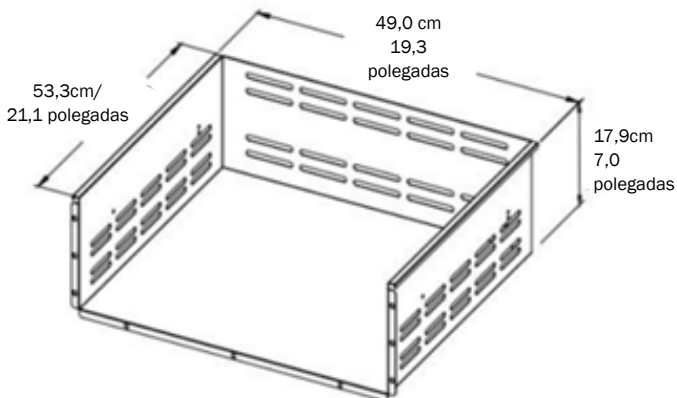


Este modelo pode armazenar 196 latas padrão.

A garrafa padrão pode ser a seguinte:



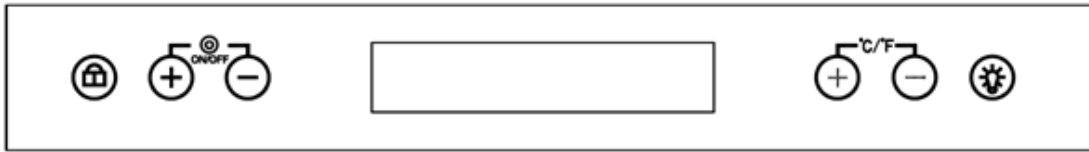
The stated loading capacity is based on the standard-size soda drink with 2.6" in diameter and 4.84" in height. (330ML)



Cada gaveta contém um organizador de grade móvel para manter sua comida e bebidas limpas e arrumadas.

Operando seu refrigerador de bebidas e ajustando o controle de temperatura

Instrução do Sistema de Controle



- Interruptor de alimentação : Ligue, pressione e juntos por 3 segundos para ligar ou desligar a unidade.
- Botão de combinação direita : Pressione e ao mesmo tempo por 3 segundos para alterar a exibição de temperatura entre Celsius e Fahrenheit.
- A janela de exibição esquerda mostra a temperatura da área superior, Ajusta a temperatura em incrementos de 1 grau pressionando os botões esquerdo e até atingir a temperatura desejada.
- A janela de exibição direita mostra a temperatura da área inferior, Ajuste a temperatura em incrementos de 1 grau pressionando os botões de e direito até que a temperatura desejada seja atingida.
- Botão de luz : Pressione para ligar ou desligar.
- Botão de bloqueio: Pressione 3 segundos para desbloquear/bloquear todos os botões. Se não houver nenhuma operação no prazo de 180 segundos após o desbloqueio, os botões serão bloqueados automaticamente.

Configurando os controles de temperatura

- Ao pressionar o botão de ajuste de temperatura “+” ou “-”, o sistema entrará automaticamente no modo de ajuste do compartimento superior ou inferior. O visor de LED irá piscar e mostrar a temperatura de configuração. Após 5 segundos, o flash vai parar e mostrar a temperatura interna medida.
- Pressione o botão uma vez, a temperatura diminuirá ou aumentará 1 °C/1 °F. Depois de parar de pressionar o botão por 5 segundos, a figura do LED irá parar de piscar e depois voltará para exibir a temperatura definida do compartimento superior ou inferior.
- Depois que a unidade for desligada, o sistema retornará à temperatura padrão, que é definida por fábrica.

• **Compartimento superior:**

A configuração da temperatura pode ser ajustada de -5°C a 18°C (23°F-64°F).

• **Compartimento inferior:**

A configuração da temperatura pode ser ajustada de -2°C a 10°C (28°F-50°F).

Atenção

Se a unidade estiver desconectada, sem energia ou desligada, você deverá aguardar de 3 a 5 minutos antes de reiniciá-la. Se for usado pela primeira vez ou não for usado por um longo período, a temperatura será diferente da temperatura definida e da temperatura do visor de LED. Após um período de operação, a temperatura se recuperará.

Prateleiras

- Para evitar danificar a junta da porta, certifique-se de abrir toda a porta antes de puxar as prateleiras para fora.
- Para facilitar o acesso ao conteúdo de armazenamento, deve-se puxar as prateleiras aproximadamente 1/3 para fora do trilho, porém esta unidade foi projetada com um encaixe em cada lado dos trilhos das prateleiras para evitar que as garrafas caiam.
- Consulte a seguinte instrução para substituir a prateleira por outro método.
- Se precisar retirar alguma prateleira, use uma mão para pressionar o encaixe de plástico direito como mostrado na Figura A e ao mesmo tempo levante o encaixe de plástico esquerdo com a outra mão, como mostrado na Figura B. Segure ambos os encaixes e depois puxe a prateleira para fora lentamente.

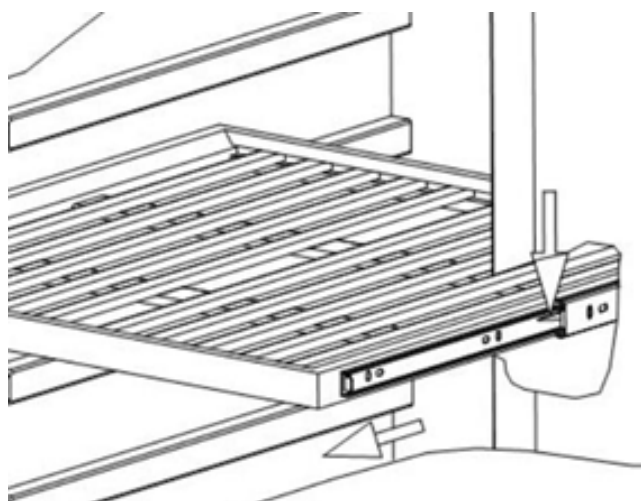


Figura A

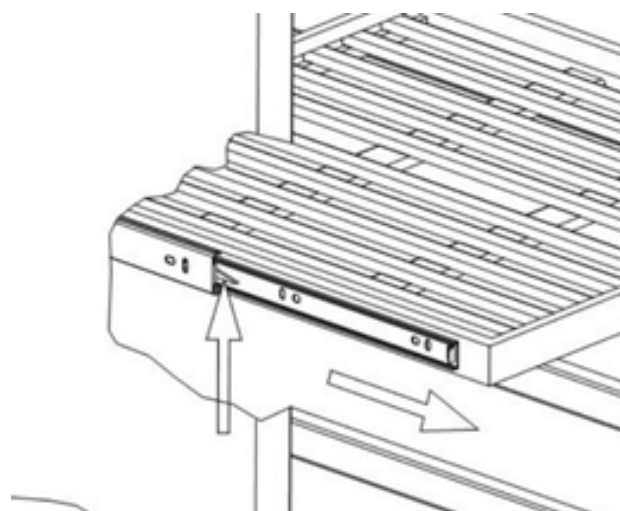
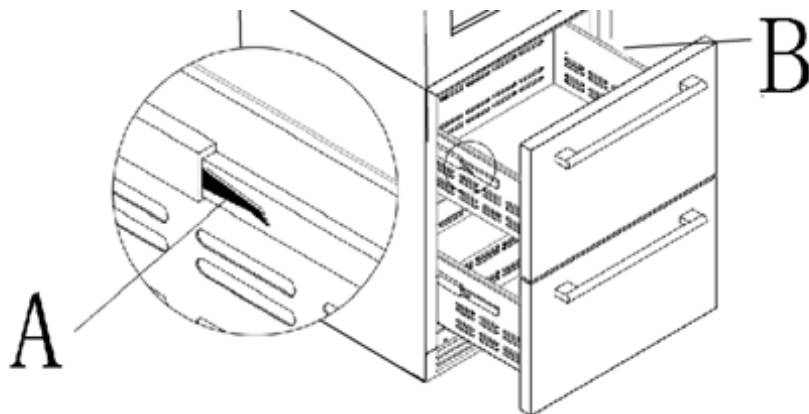


Figura B

Instruções de remoção e instalação da gaveta

Método de remoção.

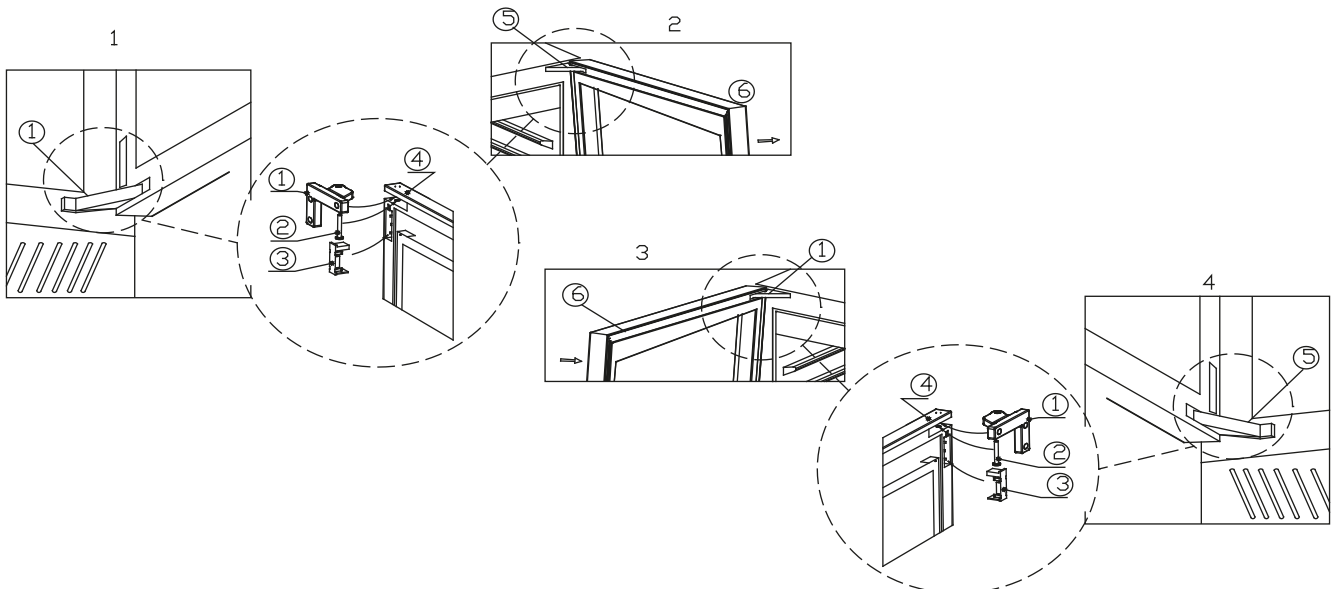
1. Puxe a gaveta 100% para fora, se mostrado.
2. Encontre os trilhos esquerdo e direito A e Bloqueie o cartão, A faça pressão para baixo, B para cima, pressione e segure enquanto puxa a gaveta para fora, depois pode ser removida.
3. Método de instalação: reinstalação do trilho interno direito da gaveta correspondente à instalação da abertura externa da guia da caixa para empurrar para dentro, ele deve estar paralelo para que seja instalado corretamente.



Inverta a porta com a dobradiça visível

Este aparelho tem a capacidade de abrir a porta para o lado esquerdo ou direito. A unidade é entregue a você com a abertura da porta para o lado esquerdo. Se você quiser inverter o sentido da abertura, siga as instruções abaixo.

- ① Dobradiça superior ② Eixo da dobradiça ③ Fecho da dobradiça
④ Dobradiça superior ⑤ Dobradiça inferior ⑥ Porta de vidro



1. Conforme mostrado na **Figura 1**, use uma chave de fenda para abrir o fecho da dobradiça superior ③ para ver o eixo da dobradiça ② e, em seguida, use uma chave de fenda para forçar o eixo da dobradiça ② e retirá-lo. Em seguida, desparafuse a dobradiça inferior da mesma maneira.
2. Conforme mostrado na **Figura 2**, o método de instalação da parte superior da porta é igual ao da parte inferior.
3. Quando as partes superior e inferior forem removidas, puxe a porta paralelamente para fora. A porta pode ser retirada.
4. Remova a porta de vidro, use a chave sextavada para remover a dobradiça superior e os parafusos de montagem da dobradiça inferior e remova as dobradiças superior e inferior da porta.

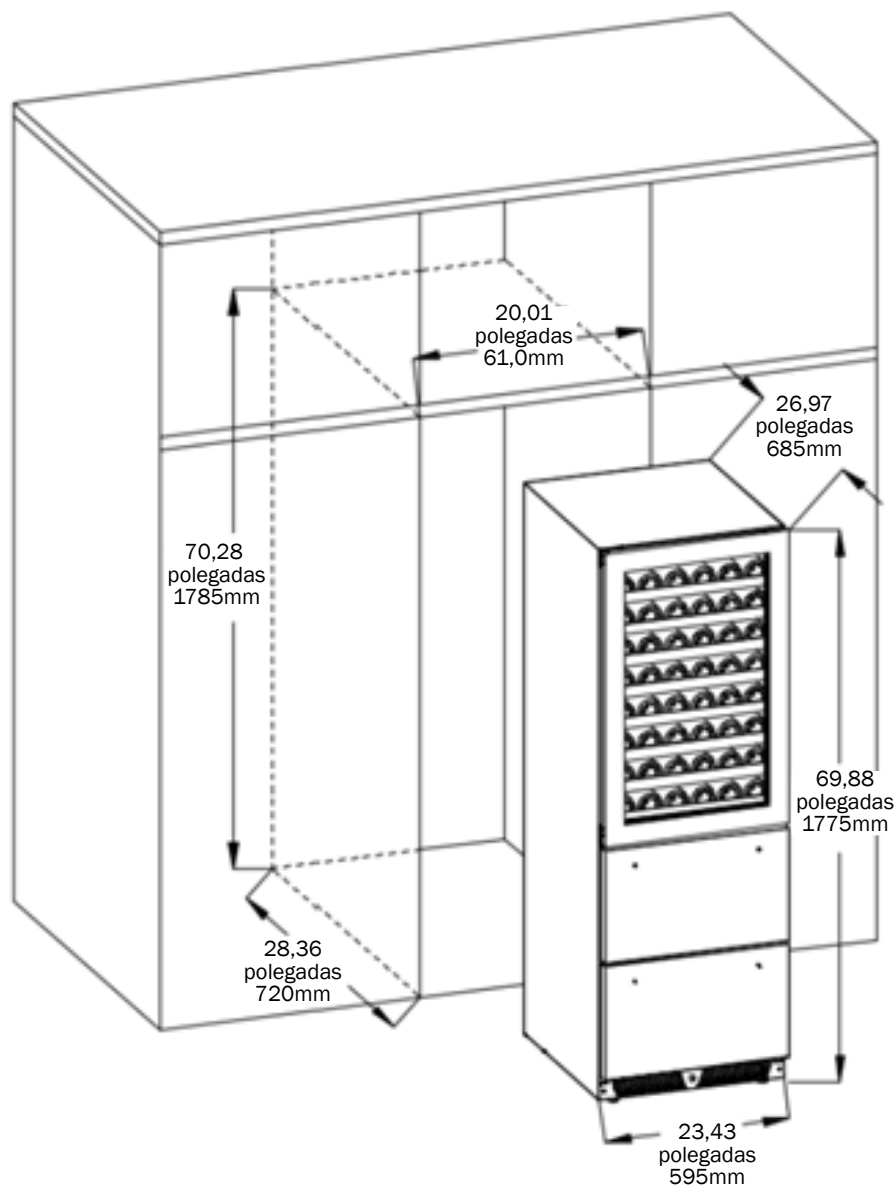
Preste atenção especial a isso:

- 1) A porta de vidro é girada 180 graus para instalar, e o gancho de bloqueio e o ímã da porta são removidos e reinstalados no outro lado.
- 2) A dobradiça superior e a dobradiça inferior também são trocadas ao mesmo tempo. A dobradiça superior direita é alterada para a dobradiça inferior esquerda. A dobradiça inferior direita é transformada para a dobradiça superior esquerda. Torna-se a dobradiça inferior da porta e torna-se a dobradiça superior da porta quando a dobradiça inferior direita é alterada para o lado esquerdo;
5. Instale primeiro a dobradiça da porta conforme mostrado na Figura 3 e instale a dobradiça inferior da porta conforme mostrado na Figura 4.
6. Levante a porta conforme mostrado na Figura 4. Em primeiro lugar, insira a dobradiça inferior nos encaixes de canto, alinhe os orifícios de montagem e insira o eixo da dobradiça ② no orifício da dobradiça. Em seguida, cubra o fecho da dobradiça ③. A instalação da parte inferior da porta está concluída;
7. Instale a parte superior da porta conforme mostrado na Figura 3, o mesmo método que a parte inferior da porta de instalação. No final, a reversão da porta está concluída.

Instale a dobradiça da porta Nota:

Ao instalar a dobradiça superior da porta, mova a dobradiça da porta para o lado da estrutura externa e aperte o parafuso. Após a instalação da porta inferior, mova o parafuso para dentro da estrutura externa e aperte o parafuso para evitar que a porta caia.

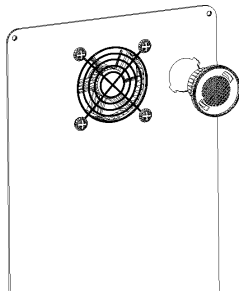
Especificações de instalação para instalação de forma embutida JC-425BC(4093160003)



Sistema de filtragem de carvão

O seu vinho é um objeto vivo que respira através da rolha da sua garrafa. Para preservar a qualidade e o sabor dos seus vinhos finos, estes devem ser armazenados à temperatura e condições ambientais ideais. Seu refrigerador está equipada com um sistema de filtragem de carvão ativo para garantir a pureza do ar, a eficiência do resfriamento e para manter um gabinete livre de odores para o armazenamento de seus vinhos finos. O conjunto do filtro está localizado no painel traseiro dentro do seu refrigerador. Lembre-se que este filtro deve ser trocado a cada 12 meses.

Para substituir seu filtro:

| | | |
|---|---|---|
| 1 | Retire as garrafas de vinho armazenadas nas duas (2) prateleiras em frente ao filtro. |  |
| 2 | Remova as prateleiras e reserve para serem substituídas depois de trocar o filtro | |
| 3 | Segure o filtro e gire-o 45 graus no sentido anti-horário e puxe-o para fora. | |
| 4 | Remova o filtro existente e substitua por um novo. | |
| 5 | Coloque o novo filtro no orifício e gire-o 45 graus no sentido horário. | Vire para a esquerda para remover o filtro. |

CUIDADOS E MANUTENÇÃO

Limpe seu refrigerador de bebidas

Desligue a energia, desconecte o aparelho e remova todos os itens, incluindo prateleiras e rack.

Lave as superfícies internas com água morna e solução suave.

Lave as prateleiras com uma solução de detergente neutro.

Retire o excesso de água da esponja ou pano ao limpar a área dos controles ou quaisquer peças elétricas.

Lave o gabinete externo com água morna e detergente líquido neutro. Enxágue bem e seque com um pano limpo e macio.

Falha de energia

A maioria das falhas de energia são corrigidas em poucas horas e não devem afetar a temperatura do seu aparelho se você minimizar o número de vezes que a porta é aberta. Se a falha de energia permanecer por um longo período de tempo, você precisará tomar as medidas adequadas para proteger seu conteúdo.

Férias

Férias curtas: Deixe o refrigerador de bebidas funcionando durante férias de menos de três semanas.

Se o aparelho não for usado por vários meses, remova todos os itens e desligue-o. Limpe e seque bem o interior. Para evitar o aparecimento de odores e mofo, deixe a porta ligeiramente aberta: bloqueando-a aberta se necessário.

Movimentando seu refrigerador de bebidas:

Remova todos os itens.

Retire os itens soltos de dentro do refrigerador de bebidas (como uma prateleira) ou fixe os itens soltos com a espuma.

Gire a perna ajustável até a base para evitar danos.

Tape a porta com fita adesiva.

Certifique-se de que o aparelho permaneça seguro na posição vertical durante o transporte.

Proteja também a parte externa do aparelho com um cobertor ou itens semelhantes.

Dicas para economizar energia

O refrigerador de bebidas deve estar localizada na área mais fresca da sala, longe de aparelhos que produzem calor e da luz solar direta.

Problemas com seu refrigerador de bebidas

Você pode resolver muitos problemas comuns de refrigerador de bebidas facilmente, economizando o custo de uma possível chamada de serviço autorizado. Experimente as sugestões abaixo para ver se você resolve o problema antes de ligar para o técnico.


Guia de solução de problemas

| Problema | Possível Causa | SOLUÇÃO |
|---|--|--|
| O refrigerador não funciona | Não conectada. O aparelho está desligado. O disjuntor disparou ou um fusível queimou. | Conecte o aparelho. Ligue o aparelho. Substitua o fusível quebrado na caixa de fusíveis ou reinicie o interruptor. Certifique-se de que a tomada tenha amperagem suficiente. |
| O refrigerador não está frio o suficiente | Verifique a configuração do controle de temperatura. O ambiente externo pode exigir uma configuração mais alta. A porta é aberta com muita frequência. A porta não está completamente fechada. A junta da porta não está fechando corretamente. | Verifique a temperatura definida. Defina uma temperatura mais baixa. Não abra portas ou gavetas mais vezes do que necessário. Feche a porta ou as gavetas corretamente. Verifique a vedação e limpe ou substitua. Limpe o condensador quando necessário. Desobstrua obstruções e limpe a poeira. |
| Liga e desliga com frequência | A temperatura ambiente está mais quente que o normal. Sobrecarga do gabinete A porta é aberta com muita frequência. A porta não está completamente fechada. O controle de temperatura não está configurado corretamente. A junta da porta não está fechando corretamente. | Coloque o aparelho em um lugar mais frio. Deixe o aparelho funcionar por um tempo até atingir a temperatura definida. Não abra o aparelho mais vezes do que necessário. Feche a porta ou a gaveta corretamente. Verifique todas as vedações da junta e limpe ou substitua. |
| A luz não funciona | Não está conectada. O disjuntor disparou ou um fusível queimou. A lâmpada queimou. O botão de luz está "DESLIGADO" | Conecte o aparelho. Ligue o interruptor ou substitua o fusível. Ligue a luz. |
| Vibrações | Verifique se o refrigerador está nivelado. | Nivele o aparelho com os pés ajustáveis. |
| Muito barulho | Um ruído de chocalho pode vir do fluxo do refrigerante, o que é normal. À medida que cada ciclo termina, você poderá ouvir um gorgolejar. A contração e expansão das paredes internas podem causar ruídos de estalo e crepitantes. | |
| | O refrigerador não está nivelado. | Verifique se o refrigerador está nivelado e se não está em contato com outro aparelho ou mobiliário. |

| | | |
|---------------------------------------|---|--|
| <p>A porta não fecha corretamente</p> | <p>O refrigerador de bebidas não está nivelado. A porta estava invertida e não instalada corretamente. A junta está suja. As prateleiras estão fora de posição.</p> | <p>Nivele o aparelho com os pés ajustáveis. Limpe as juntas da gaveta. Verifique os racks e compartimentos e recolque-os corretamente.</p> |
|---------------------------------------|---|--|

Antes de descartar o aparelho.

1. Desconecte o plugue principal da tomada principal.
2. Corte o cabo principal e descarte-o.

| <p>Descarte correto deste produto</p> | |
|---|--|
|  | <p>Este símbolo no produto ou em sua embalagem, indica que este produto não pode ser tratado como lixo doméstico. Em vez disso, ele deve ser levado a um ponto de coleta apropriado para reciclagem de equipamentos elétricos e eletrônicos. Ao garantir que este produto seja descartado corretamente, você ajudará a evitar possíveis consequências negativas para o meio ambiente e para a saúde humana, que poderiam ser causadas pelo manuseio inadequado de resíduos deste produto. Para informações mais detalhadas sobre a reciclagem deste produto, entre em contato com o conselho local, o serviço de eliminação de lixo doméstico ou a loja onde adquiriu o produto.</p> |

Cuisinart[®]
ARKTON

Atendimento ao consumidor:

SP (11) 3003-9030 / Demais localidades: 0800 770-6222