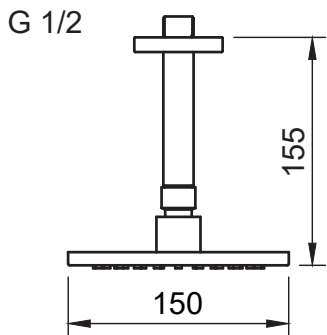


**TUBO DE PAREDE:** CHROME 5172CR | BRUSHED NICKEL 5172BN | MATT BLACK 5172MB | MATT WHITE 5172MW | GUNMETAL 5172GM | BRUSHED GOLD 5172BG  
**TUBO DE TETO:** CHROME 5173CR | BRUSHED NICKEL 5173BN | MATT BLACK 5173MB | MATT WHITE 5173MW | GUNMETAL 5173GM | BRUSHED GOLD 5173BG  
**CABEÇA DE CHUVEIRO:** CHROME 5174CR | BRUSHED NICKEL 5174BN | MATT BLACK 5174MB | MATT WHITE 5174MW | GUNMETAL 5174GM | BRUSHED GOLD 5174BG

**LEIA COM ATENÇÃO TODAS AS INSTRUÇÕES ANTES DE INICIAR A INSTALAÇÃO DO SEU PRODUTO. EM CASO DE DÚVIDAS, ENTRE EM CONTATO CONOSCO PELO E-MAIL: [sac@dokabathworks.com.br](mailto:sac@dokabathworks.com.br)**

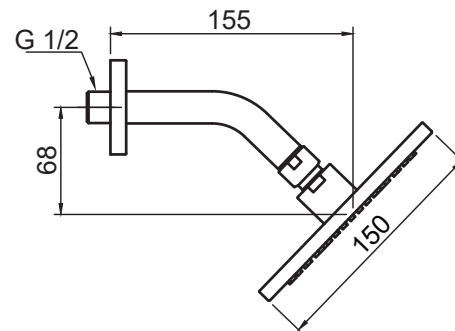
DESENHO TÉCNICO CHUVEIRO DE TETO



\*medidas em mm

Vazão: 10,7 L/min em uma pressão de 10MCA

DESENHO TÉCNICO CHUVEIRO DE PAREDE



\*medidas em mm

Vazão: 10,7 L/min em uma pressão de 10MCA

INSTRUÇÕES DE UTILIZAÇÃO

1. A condição de trabalho deste produto é com a pressão da água entre 4-40 MCA e a temperatura da água de 4-70°C.
2. Regularmente limpe a superfície para manter o acabamento superficial.

**Atenção:** não utilize utensílios inapropriados tais como escovas afiadas, esponjas, esfregões ou detergentes corrosivos para limpar o monocomando. Não é recomendado usar o detergente vendido no mercado, porque sua fórmula muda com frequência. Limpe a torneira com um pano de algodão molhado com água e sabão neutro, em seguida enxágue e seque com um pano de algodão macio depois de cada uso.